

Серия M-Lens

Описание

Данные компенсаторы характеризуются высоким профилем, сваренным в верхней части гофры.

Могут быть изготовлены в круглой, овальной или любой определенной форме.

Линзовые компенсаторы часто используются в теплообменниках, трубопроводе технических и доменных печей.

Свойства

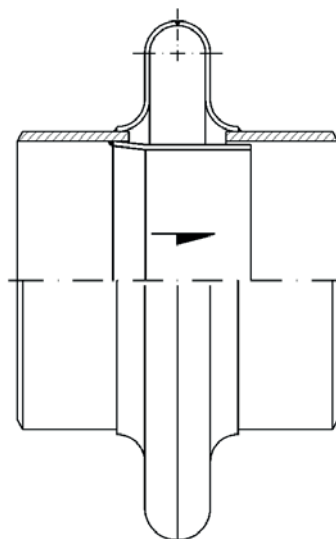
- Размеры от DN-50 до DN-10000.
- Один слой утолщенного материала
- Кольцевой сварной шов на гребне и впадине гофры

Материалы: аустенитные Нержавеющие стали (304, 321, 316, 316L, 310, 309, etc.) Никелевые сплавы (Inconel, Incoloy, Hastelloy, etc.) и Углеродистая сталь (P265GH, 16Моз, 13 CrMo 44, etc.)

- Без ограничений в высоте витков
- Наличие одного или более витков
- Поставляется с фланцевыми или сварными концами или только с сильфонными элементами



M-LENS
 Высокий профиль, сваренный в верхней части гофры.



ТИП	СЕРИЯ	СДЕРЖИВАНИЕ НАПОРА ДАВЛЕНИЯ	ПЕРЕМЕЩЕНИЯ		
			ОСЕВОЕ	БОКОВОЕ	УГЛОВОЕ
Линзовый	M-Lens	НЕТ	ДА	Однослойный	Однослойный
				Многослойный	Многослойный
				ДА*	ДА*
				ДА*	ДА*

*Ограниченное использование

